

Steckseite  
Rear Mating

Anschlußseite  
Front Mating

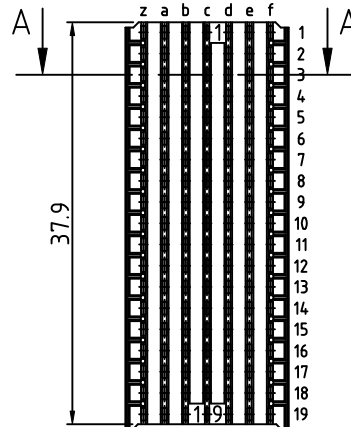
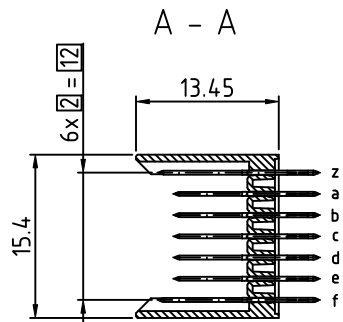
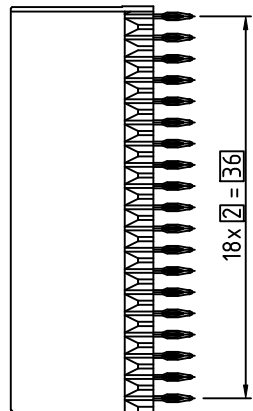
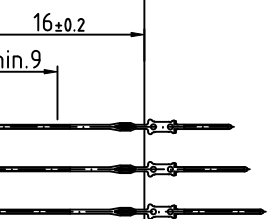
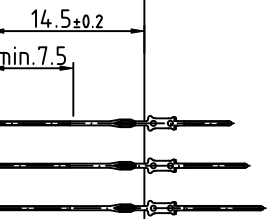
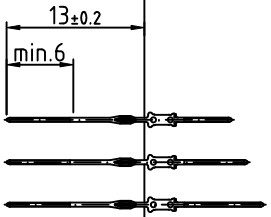
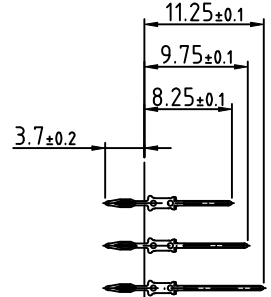
Messer-Typ  
male pin type

A  
B  
C  
ohne Übergabezone  
without mating area

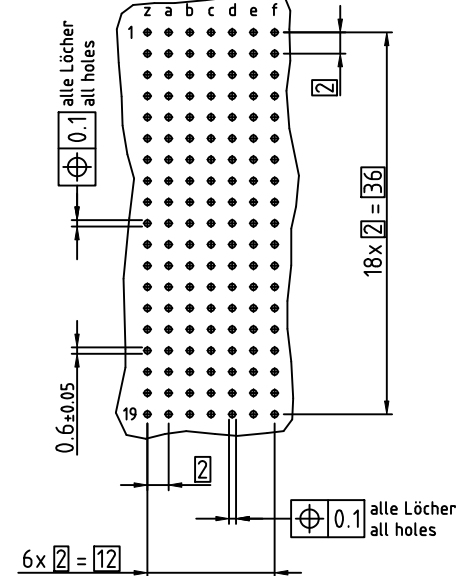
K  
L  
M  
mit Übergabezone  
with mating area

N  
P  
Q  
mit Übergabezone  
with mating area

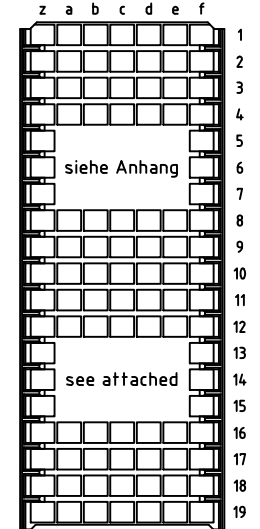
R  
S  
T  
mit Übergabezone  
with mating area



Leiterplatten-Lochbild  
pcb-layout



Bestücksschaubild  
Pin arrangement



Technische Änderungen vorbehalten /  
all data subject to amendment without notice

LP-Dicke / pcb-thickness:  
Geeignet für LP-Dicke / fits for pcb-thickness: > 2.2

( für LP-Dicke / for pcb-thickness: 1.4 - 2.2  
ept P/N: 243-XXXX- 05)

Mechanische Lebensdauer / performance level:  
class 2, according to IEC 61076-4-101

Werkstoff / Material:				Allgemeintoleranz / General tolerances		Maßstab / Scale: 2:1	
				Tolerierungsgrundsatz / Fundamental tolerancing principle DIN ISO 8015		Verwendungsbereich / Range of application	
				A3		Kundenzzeichnung / customer drawing	
				Datum / Date		Benennung / Description	
				17.08.1999		hm 2.0 Messerleiste/male connector Type B19 Tcom press	
				Name / Name		Zeichnungsnummer / Drawing number	
				HABIGER		243-23XXX-15	
				Erst/Drawn		Art / Art	
				Gepr./Insp.		Blatt / Sheet	
						1	
Version / Änderung / Revision				Datum / Date		Status / Status	
03 drawing modified 31.03.2010 Kowat.				02 Zng. überarbeitet 30.07.2009 Mil.		C	
01 ZNG. überarbeitet 08.11.1999 Hab.				ept GmbH www.ept.de			
Gewicht / Weight:							

© Weitergabe sowie Vervielfältigung dieses Dokuments, Verwertung und Mitteilung seines Inhalts sind  
strengstens untersagt. Jegliche Vervielfältigungen, auch auszugsweise, sind ohne schriftliche Genehmigung  
ept GmbH. Alle Rechte für den Fall der Patent-, Gebrauchsmuster- oder Geschmackschutzverletzung vorbehalten.

# Bestückungsplan / Pin arrangement 243-23310-15

Type : **B-19**

( dimensions see drawing 243-23XXX-15 )

	z	a	b	c	d	e	f
1	C	A	A	A	A	A	C
2	C	A	A	A	A	A	C
3	C	A	A	A	A	A	C
4	C	A	A	A	A	A	C
5	C	A	A	A	A	A	C
6	C	A	A	A	A	A	C
7	C	A	A	A	A	A	C
8	C	A	A	A	A	A	C
9	C	A	A	A	A	A	C
10	C	A	A	A	A	A	C
11	C	A	A	A	A	A	C
12	C	A	A	A	A	A	C
13	C	A	A	A	A	A	C
14	C	A	A	A	A	A	C
15	C	A	A	A	A	A	C
16	C	A	A	A	A	A	C
17	C	A	A	A	A	A	C
18	C	A	A	A	A	A	C
19	C	A	A	A	A	A	C

